

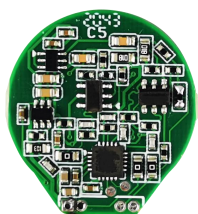
利尔达科技集团股份有限公司

LIERDA SCIENCE & TECHNOLOGY GROUP CO., LTD

数据手册

Data Sheet

lierda®
利尔达科技集团



产品型号: LSD3SWMC-0100HCXB02
产品名称: 无磁流量计量传感模块
文件版本: Rev02

修改历史记录

编制		编制日期			备注
版本	修改日志	修改人	审核人	修改日期	
Rev01	新建文档	fuchi	焦绍华	2020-11-16	如果您在阅读过程中发现错误，请发送至 iom_rd@lierda.com 邮箱，方便我们更正！
Rev02	修正输出脉宽范围	杨守望	焦绍华	2021-1-8	
Rev03	修正工作电压、电流、检测距离	杨守望	焦绍华	2021-2-3	

目 录

1. 产品概述.....	4
2. 产品特点.....	4
3. 性能指标.....	4
4. 输出脉冲介绍.....	5
5. 传感器模块接口定义.....	5
6. 传感模块应用.....	6
7. 传感模块尺寸.....	6
8. 推荐天线放置位置.....	7
9. 敬告用户.....	7



1. 产品概述

LSD3SWMC-0100HCXB02 是具备检测、计量叶轮(部分金属化)旋转功能的传感器,可广泛应用于水表、气表、热表等领域。本产品具有功耗低、体积小、抗强磁干扰、检测距离远等特性。

2. 产品特点

- | | |
|-----------|----------|
| 1) 无磁计量 | 2) 低功耗 |
| 3) 远距离 | 4) 小体积 |
| 5) 金属插入报警 | 6) 抗强磁干扰 |

3. 性能指标

序号	名称	指标	单位	说明
1	工作环境温度	-10~80	°C	
2	存储温度	-55~125	°C	
3	工作环境湿度	PCBA: 10%~90%(无冷凝)	RH	
4	工作电压	1.8~3.6 典型值: 3.0	V	1. 纹波<100mV
5	最大瞬时电流	≤1.5	mA	
6	静态电流	≤3	μA	@ 3V
7	工作电流	≤7	uA	@ 3V
8	检测距离	≤9	mm	
9	脉宽	55~65 典型值: 60	ms	

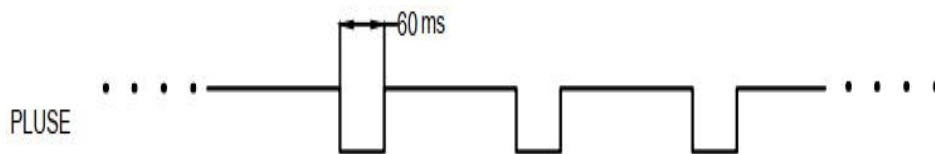
4. 输出脉冲介绍

1. 脉冲功能描述

序号	功能	具体描述			
1	脉冲输出方式	推挽			
2	脉冲输出定义	PLUSE+	PLUSE-	定义	备注
		H	H	\	\
		L	H	正转	低电平有效
		H	L	反转	低电平有效
		L	L	金属插入	

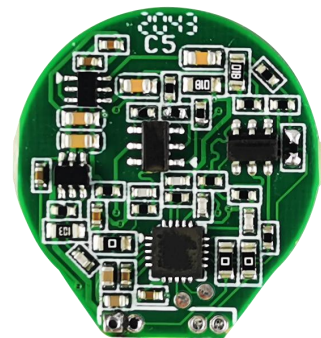
*上电复位后 2s 为模块初始化时期，在此期间模块不进行计量。

2. 脉冲脉宽描述



5. 传感器模块接口定义

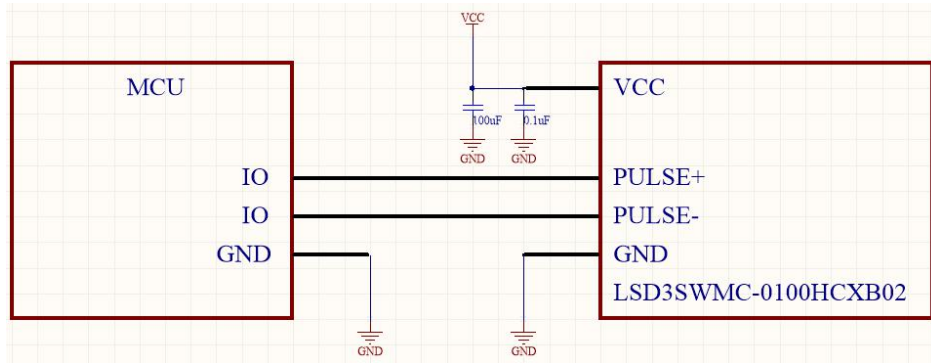
序号	说明	引脚	名称
1	电源接口	VCC	电源正极
2	脉冲接口	PLUSE-	反转脉冲
3	脉冲接口	PLUSE+	正转脉冲
4	电源接口	GND	电源负极



1 2 3 4

6. 传感模块应用

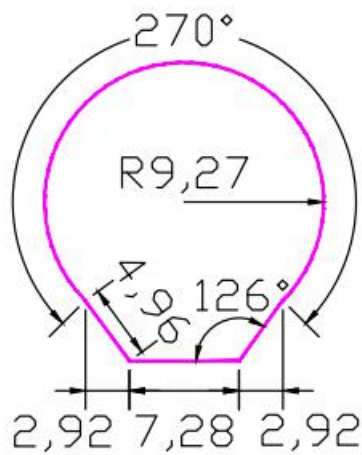
1. 推荐电路图



2. 应用说明

本传感模块是电压敏感模块，建议电源纹波 <math><100\text{mV}</math>。[®]

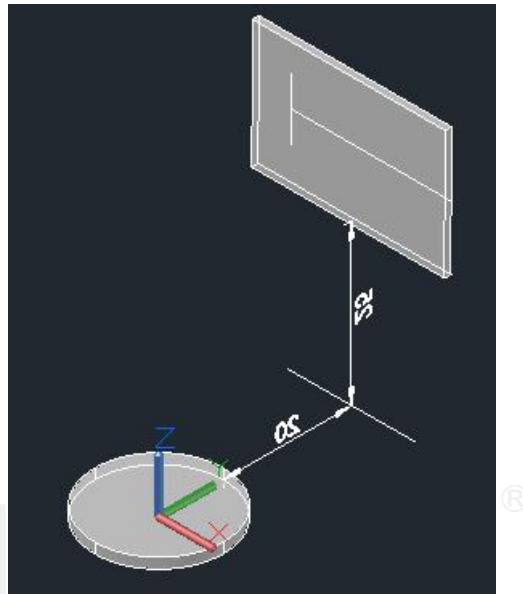
7. 传感模块尺寸



公差: $\pm 0.15\text{mm}$
单位: mm

8. 推荐天线放置位置

针对 NBI-IOT 通信表计应用场景，建议优先采用非 FPC 天线（如：弹簧天线、棒状天线等），若采用 FPC 天线，我们建议天线放置位置相对于无磁模块保持水平距离大于 20mm，垂直距离大于 25mm，如下图所示：



利尔达科技集团

9. 敬告用户

1、欢迎您使用利尔达科技集团股份有限公司的产品，在使用我公司产品前，请先阅读此敬告；如果您已开始使用说明您已阅读并接受本敬告。

2、利尔达科技集团股份有限公司保留所配备全部资料的最终解释和修改权，如有更改恕不另行通知。

编制：利尔达智能仪表事业部 · 研发部

2020-11-17